

～ ここにも活かせるエルメス技術 ～



ストランド荷重計による斜張橋の斜材張力計測

山岳トンネル／地下構造	シールドトンネル	地盤／山留め	基礎／ケーソン
近接施工	斜面防災	コンクリート構造	ダム・メンテナンス
鉄道関連	道路関連	○ 橋梁関連	エネルギー関連

◆ 概要

斜張橋は、塔から斜めに張った斜材(ケーブル等)を橋桁に直接 接続し支える構造の橋です。ストランド荷重計は、斜材の張力を定着部で直接測定が可能です。

◆ 特徴

- ストランド1本に装着し張力を測定します。
- 小型・軽量で取り扱いが容易です。
- 構造がシンプルで安定した測定ができます。

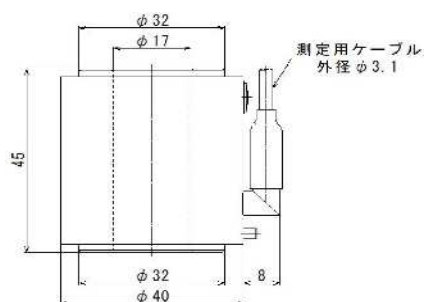
◆ 仕様

型式	GL-200kNC-17 ※1
測定範囲	200kN
定格出力電圧(RO)	±2.0mV/V以上
定格出力ひずみ	±4,000 × 10 ⁻⁶ st以上
直線性	±0.5%RO以内
ヒステリシス	±0.5%RO以内
許容過負荷	120%以下
許容耐水圧	防水規格 IP67相当
許容温度範囲	-10～+80℃
最大印加電圧	10V
入出力抵抗	350 Ω ± 2%
絶縁抵抗	DC25Vにて500MΩ 以上
寸法	φ40 × φ17 × H45mm
質量	約0.3kg
ケーブル	φ3.1mm(0.05mm ² 4心シングルシース)
ケーブル標準長	2m

※1: 特注で上記以外の内径も製作します。



計器外観



計器外観



計器設置状況



お問い合わせ

東横エルメス

東横エルメス 東京支店 TEL (03) 5829-6008

東亜エルメス 福岡営業所 TEL (092) 558-5008