

# 盤圧計 (刃口荷重計)

ケーソンの刃口反力測定

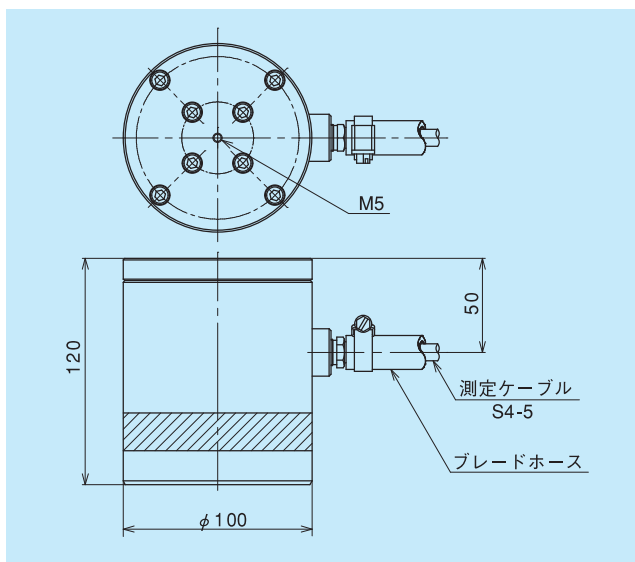
## GU-□P

型式の□は測定範囲1.0M、2.0M、3.0M、5.0M (Pa) の数字を挿入



ケーソンの刃口にかかる地盤反力 (支持力) やベタ基礎などの接地圧を測定するときに使用します。ケーソンに使用する際は、刃口の形状で専用の取付金具を用います。

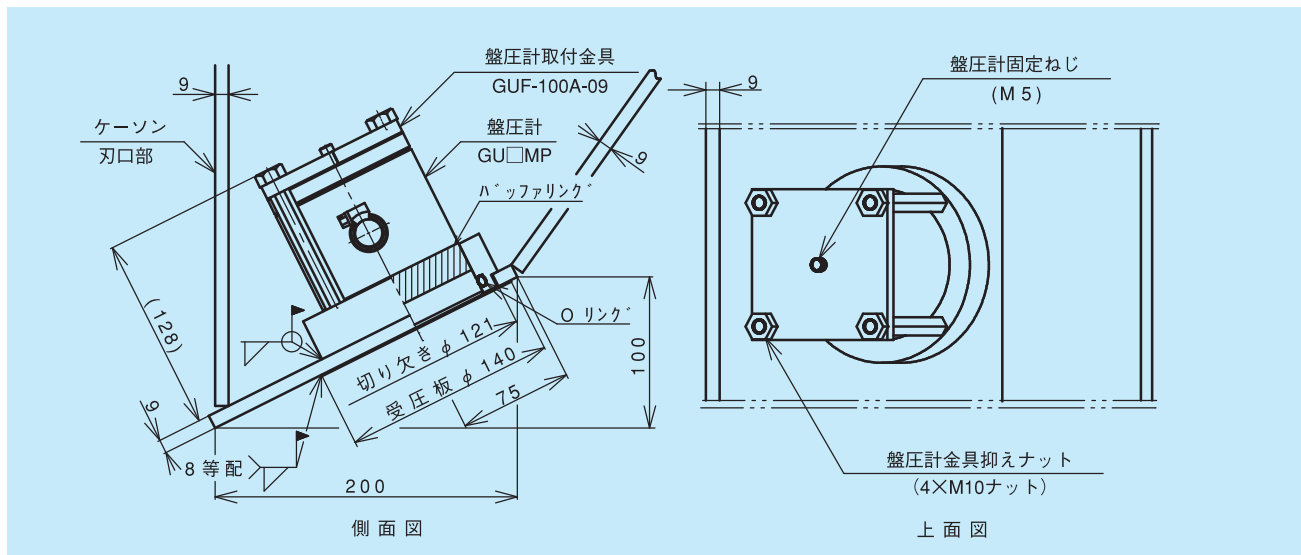
型式	GU-□P
測定範囲 (Pa)	1.0M、2.0M、3.0M、5.0M、10.0M、15.0M
定格出力 (RO)	0.9mV/V以上
定格出力ひずみ	1800×10 <sup>-6</sup> st以上
直線性	±1.0%RO以内
ヒステリシス	±1.0%RO以内
許容過負荷	120%
許容温度範囲	-10～+80℃
最大印加電圧	10V
入・出力抵抗	350Ω±2%
絶縁抵抗	DC25Vにて500MΩ以上
許容耐水圧	0.8MPa
寸法	φ100×H120mm
質量	約6.5kg
ケーブル	S4-5 (0.5mm <sup>2</sup> 4心、シングルシース)
ケーブル標準長	1m



盤圧計

■型式の□内は、測定範囲1.0M、2.0M、3.0M、5.0M、10.0M、15.0M (Pa) の数字を挿入します。

■取付金具は、ケーソンの刃口鉄板の厚さに応じて設計しますので予め鉄板厚さをお知らせください。



盤圧計設置図